

# DOMTEL

## Návod k obsluze a montáži.



## Čtečka MATRIX-III MF-I

**DOMTEL s.r.o.**  
Registrovaný v OR u MS v Praze  
oddíl C, vložka 255018  
IČ: 048 92 925

**Prodejna-vzorkovna**  
Kotlaska 24/562  
180 00, Praha 8 – Libeň  
Tel.: +420 266317766, +420 603218151

**Elektronická komunikace**  
[www.ironlogic.cz](http://www.ironlogic.cz)  
email: [obchod@domtel.cz](mailto:obchod@domtel.cz)  
Datová schránka: edmqnsc

## Základní informace.

Katalogové číslo: **MATRIX-II-MF-1**

Název: **Čtečka MATRIX-III MF-I Wiegand 26, 1-wire(TM) povrchová**

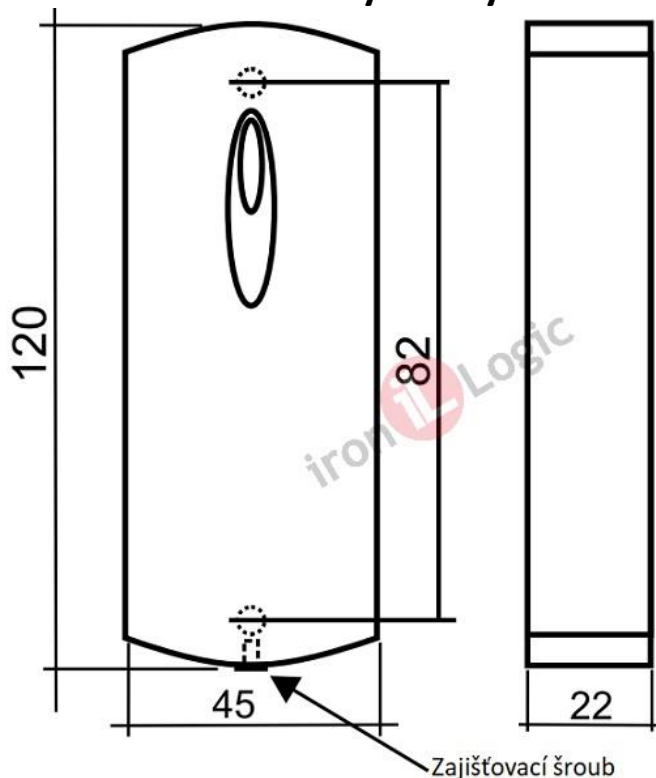
**13,56 MHz MIFARE RFID kontrola vstupu IRON LOGIC**

Čtečka MATRIX-III MF-I je určena pro bezkontaktní čtení čísel identifikátorů (karty, klíčenky atp.) MIFARE (standard ISO 14443-A), a také pro čtení a zápis chráněných sektorů paměti identifikátorů MIFARE 1K, 4K a Ultra Light.

## Popis.

Čtečka MATRIX-III MF-I má dobrou mechanickou odolnost. Sestává z plastového lakovaného krytu (ABS) a elektroniky, která je zalita ve hmotě s dostatečnou odolností proti prachu a vodě. Barva krytu je černá. Je vhodná do interiéru i exteriéru. Lze ji snadno umístit na dveře a zárubně, do vstupních portálů bytových objektů, tlačítkových tabel systémů domácích telefonů a domovních videotelefonů. Je dostatečně spolehlivá i při montáži na kovové povrchy. Vestavěná LED dioda indikuje provozní stavy. Součástí čtečky je svorkovnice, která usnadňuje montáž.

**Obrázek č.1: Rozměry čtečky.**



## Obrázek č. 2: Čtečka MATRIX-III MF-I



### Technické údaje.

Pracovní frekvence: 13,56 MHz.

Typy používaných identifikátorů: MIFARE Classic 1K, MIFARE Classic 4K, MIFARE Ultra Light

Provedení identifikátoru: klíčenka, karta, čip atp.

Vzdálenost čtení: do 6 cm

Čtecí protokol: 1-wire (TM), Wiegand 26

Napájecí napětí: 12 V DC

Maximální proud v pohotovostním režimu: 40 mA

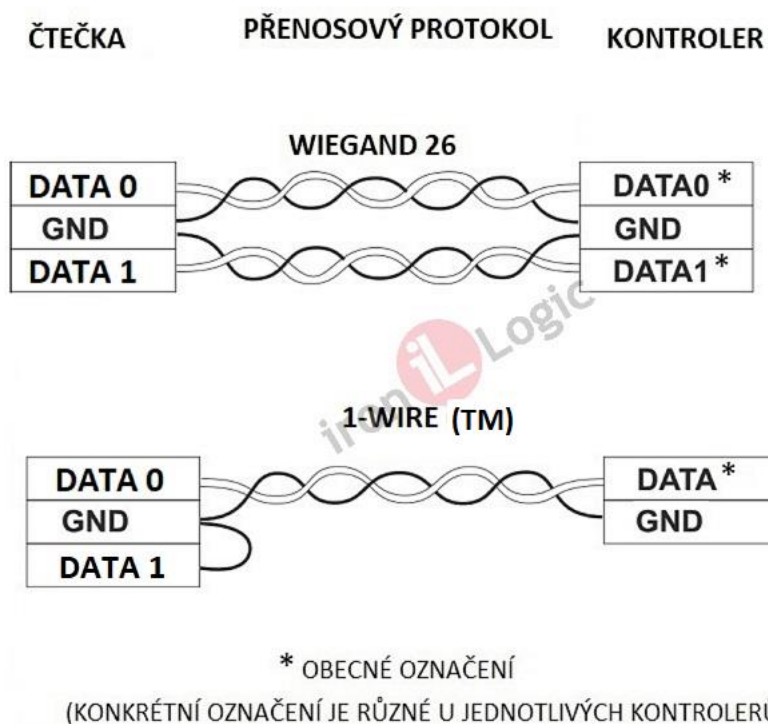
### Montáž.

Čtečka se montuje na plochem povrchu. Montáž provádějte při teplotách vzduchu min. 5°C.

Postup montáže je následující:

Označíme a vyvrtáme montážní otvory o stejné velikosti jako u otvorů na spodním krytu čtečky. Připojte propojovací vodiče (UTP) kontrolér-čtečka k vodičům čtečky. Propájejte a zaizolujte spoje vodičů. Správné zapojení je indikováno rozsvícením červené LED diody čtečky. Pokud je čtečka zapojena správně, rozsvítí se červená LED dioda. Připevněte čtečku na místo instalace. Nikdy neinstalujte čtečky ve vzájemné vzdálenosti menší než 10 cm.

Propojení čtečky a kontroléru zajistěte kabelem typu UTP (FTP) CAT 5E nebo CAT 6. Doporučujeme použít UTP (FTP) kabel s celoměděnými vodiči (BC). Kabele UTP(FTP) s hliníkovým (CCA) nebo ocelovým (CCS) jádrem mají horší přenosové vlastnosti.

**Obrázek č. 3: Zapojení vodičů čtečky.**

Doporučené vzdálenosti propojení čtečka-kontrolér:

přenosový protokol TM– délka kabelů do 15 m

přenosový protokol Wiegand-26, Wiegand-34 – délka kabelů do 30 m

**Obrázek č. 4: Propojovací vodiče čtečky MATRIX-III MF-I****Připojení kontroleru**

červená ..... +12V napájení čtečky  
 černá ..... -12V GND napájení čtečky  
 bílá ..... DATA 0  
 hnědá ..... DATA 1  
 zelená ..... zelená LED-G  
 žlutá ..... červená LED-R  
 modrá ..... BEEP zvuková signalizace  
 oranžová ..... SYNC synchronizace čteček  
 propojka ..... zadání polarity LED a BEEP



## PROVOZ ČTEČKY A KONTROLÉRU.

Pohotovostní režim, při správném zapojení čtečky, LED dioda svítí trvale červeně.

**Světelná indikace provozu čtečky.**

Červená LED je vždy rozsvícena, když není v pracovním prostoru čtečky žádný identifikátor.

V případě naprogramovaného identifikátoru vstupujícího do pracovního prostoru čtečky, pokud je načtení úspěšné, rozsvítí se LED na krátkou dobu zeleně a poté zhasne; současně se ozve krátké pípnutí. Když karta setrvává v pracovním prostoru, LED zůstane ve zhasnutém stavu. Externí kontrola indikace pro červené/zelené světlo LED a pro bzučák se provádí zkratováním příslušných svorek (LED červená, LED zelená, PÍPNUTÍ) vzhledem ke společné uzemňovací svorce GND). Externí kontrola indikace se může používat paralelně s interní kontrolou indikace. Ve výchozím stavu jsou LED a bzučák kontrolovány interně. Po aktivaci signálu externí kontroly indikace pro jeden z režimů indikace (například u LED) přechází tento režim pod externí kontrolu, zatímco další režim (v tomto případě bzučák) zůstává pod interní kontrolou.

Podrobně je chování LED diody ve čtečce uvedeno u jednotlivých kontrolérů. Může se lišit od výše uvedeného textu.

## Provozní prostředí.

Doporučená teplota vzduchu: -40 až +50°C.

Vlhkost: ≤ 98% při teplotě 25°C.

Pokud se provozní podmínky liší od výše uvedených, mohou se uživatelské parametry odchylovat od hodnot, uvedených v technických údajích.

Doporučujeme čtečku neumísťovat na místa s přímým slunečním zářením, do prašného prostředí, do prostředí s kondenzující vodou, s výpary kyselin a žiravin a na přímý déšť.

## Záruka.

Na zařízení se vztahuje základní záruka 24 měsíců od data prodeje.

Záruka je neplatná, pokud:

není dodržován tento Návod k obsluze a instalaci

zařízení je mechanicky poškozené

na zařízení jsou viditelné stopy po expozici vlhkosti a agresivních chemikálií

elektrické části zařízení mají viditelné stopy cizího zásahu neoprávněných osob

elektrické části zařízení mají viditelné stopy poškození přepětím.

V rámci aktivní záruky výrobce opraví zařízení nebo vymění poškozené součásti zdarma, pokud je porucha způsobena výrobní vadou.

## Obsah dodávky.

Čtečka MATRIX-III MF-I ..... 1 ks

Návod k obsluze a instalaci .. 1 ks

(Návod je v elektronické podobě na [www.ironlogic.cz](http://www.ironlogic.cz).)



## Prohlášení o shodě EC.

Dodavatel zařízení v EU firma IRON LOGIC, SIA tímto prohlašuje, že zařízení MATRIX-III MF-I odpovídá z hlediska elektromagnetické kompatibility směrnici 2014/30/EU a směrnici 2014/53/EU pro radiová zařízení. Shoda byla prokázána posouzením nezávislou autorizovanou osobou. Podklady jsou uloženy u dodavatele zařízení v EU.

## Upozornění pro naložení s použitým obalem.

V zájmu ochrany životního prostředí doporučujeme obal z výrobku odevzdat do příslušné sběrně na recyklaci.



Krabice  
Balící papír



PE sáčky  
PE fólie

## Upozornění pro naložení s dožitým výrobkem.

Tento symbol na výrobku nebo obalu znamená, že po skončení životnosti nesmí být elektrozařízení likvidováno společně s nevytríděným komunálním odpadem.



Za účelem správného zhodnocení je odevzdejte na místo určené pro sběr elektroodpadu. Další podrobnosti si vyžádejte od místního obecního úřadu, nejbližšího sběrného místa nebo zaměstnance prodejny, kde jste výrobek zakoupili. Správným nakládáním s elektrozařízením po uplynutí doby životnosti přispíváte k opětovnému použití a materiálovému zhodnocení odpadu. Tímto konáním pomůžete zachovat přírodní zdroje a přispějete k prevenci potenciálních negativních dopadů na životní prostředí a lidské zdraví.