

# DOMTEL

## Návod k obsluze a montáži.



## Čtečka MATRIX II EH

## Základní informace.

Katalogové číslo: MATRIX-II-EH

Název: Čtečka MATRIX II EH Wiegand 26, 1-wire(TM) povrchová

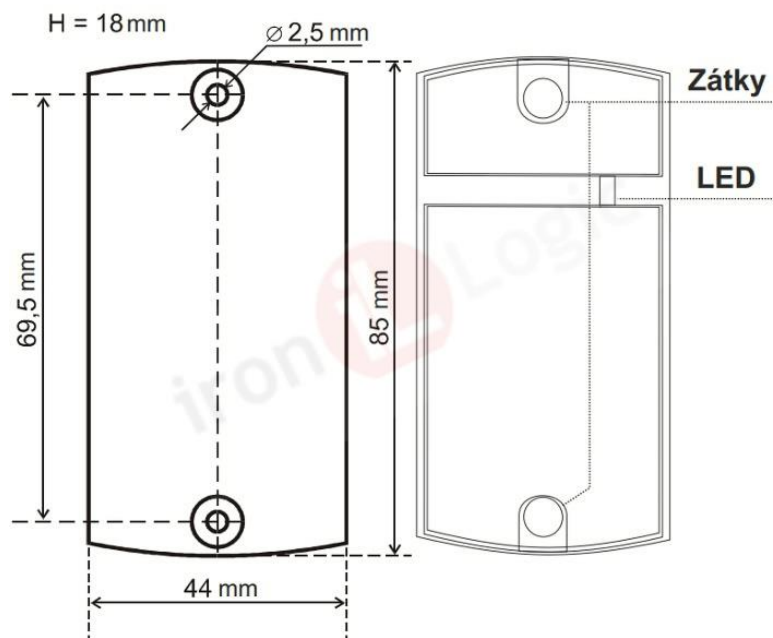
125 kHz EM MARINE, HID ProxCard RFID kontrola vstupu IRON LOGIC

Čtečka MATRIX-II EH je určena pro bezkontaktní čtení čísel identifikátorů (karty, klíčenky atp.) EM-MARINE, HID ProxCard.

## Popis.

Čtečka MATRIX II EH má dobrou mechanickou odolnost. Sestává z plastového krytu (ABS) a elektroniky, která je zalita ve hmotě s dostatečnou odolností proti prachu a vodě. Barva krytu je černá kovová. Je vhodná do interiéru i exteriéru. Lze ji snadno umístit na dveře a zárubně, do vstupních portálů bytových objektů, tlačítkových tabel systémů domácích telefonů a domovních videotelefonů. Je dostatečně spolehlivá i při montáži na kovové povrchy. Vestavěná LED dioda indikuje provozní stavy. Součástí čtečky jsou 30 cm přípojovací kabely, které usnadňují montáž.

## Obrázek č.1: Rozměry čtečky.



## Obrázek č. 2: Čtečka MATRIX II EH



### Technické údaje.

Pracovní frekvence: 125 kHz MHz.

Typy používaných identifikátorů: EM-MARINE, HID ProxCard II.

Provedení identifikátoru: klíčenka, karta, čip atp.

Vzdálenost čtení: do 6 cm

Čtecí protokol: 1-wire (TM), WIEGAND 26

Napájecí napětí: 12 V DC

Maximální proud v pohotovostním režimu: 35 mA

### Montáž.

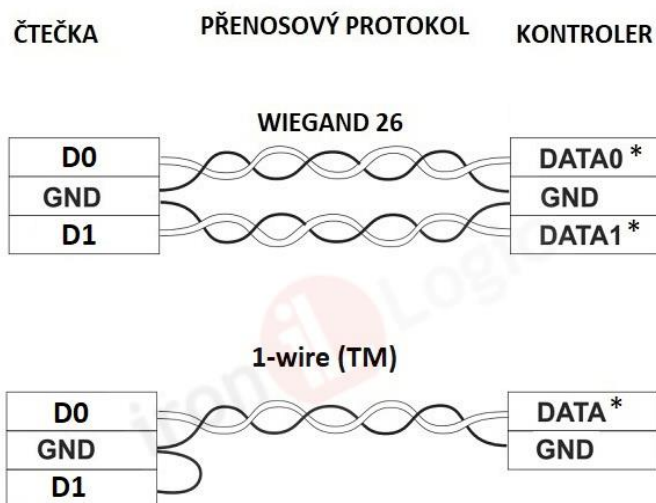
Čtečka se montuje na plochem povrchu. Montáž provádějte při teplotách vzduchu min.5°C.

#### Postup montáže:

Označíme a vyvrtáme montážní otvory o stejné velikosti jako u otvorů na krytu čtečky. Připojte vodiče na svorkovnice čtečky, přes slaboproudou kabeláž, ke kontroléru. Pokud je čtečka zapojena správně, rozsvítí se červená LED dioda. Připevněte čtečku na místo instalace. Nikdy neinstalujte další externí čtečku ve vzájemné vzdálenosti od čtečky menší než 10 cm. Propojení čtečky a kontroléru zajistěte kabelem typu UTP(FTP) CAT 5E nebo CAT 6.

Doporučujeme použít UTP (FTP) kabel s celoměděnými vodiči (BC). Kabely UTP (FTP) s hliníkovým (CCA) nebo ocelovým (CCS) jádrem mají horší přenosové vlastnosti.

### Obrázek č. 3: Zapojení vodičů čtečky.



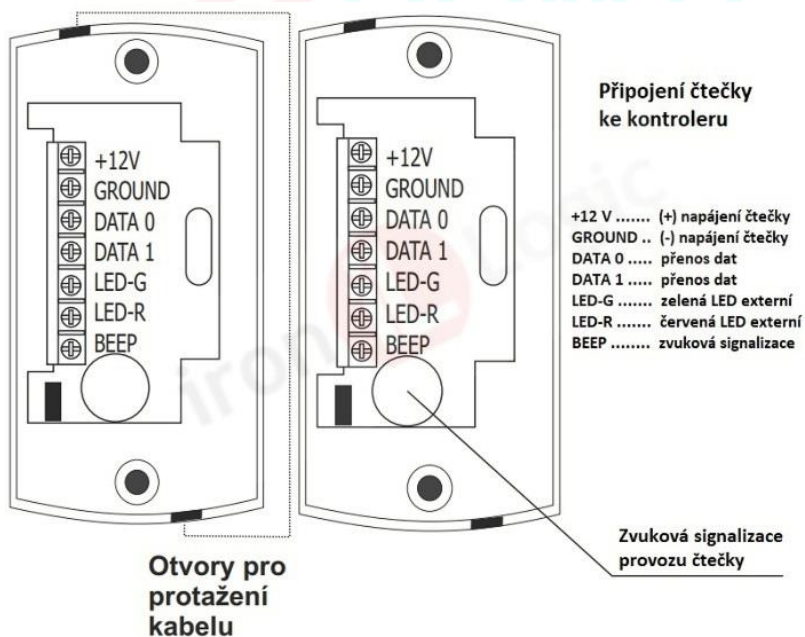
\* OBECNÉ OZNAČENÍ  
(KONKRÉTNÍ OZNAČENÍ JE RŮZNÉ U JEDNOTLIVÝCH KONTROLERŮ)

Doporučené vzdálenosti propojení čtečka-kontrolér:

přenosový protokol TM – délka kabelů do 15 m

přenosový protokol Wiegand-26 – délka kabelů do 30 m

### Obrázek č. 4: Popis svorkovnic.



DOMTEL s.r.o.  
Registrovaný v OR u MS v Praze  
oddíl C, vložka 255018  
IČ: 048 92 925

Prodejna-vzorkovna  
Kotlaska 24/562  
180 00, Praha 8 – Libeň  
Tel.: +420 266317766, +420 603218151

Elektronická komunikace  
www.ironlogic.cz  
email: obchod@domtel.cz  
Datová schránka: edmqnsc

## PROVOZ KONTROLÉRU A ČTEČKY.

Pohotovostní režim, při správném zapojení čtečky, LED dioda svítí trvale červeně. Je zapojen kontrolér a čtečka. Svítí červená LED. Přiblížíme čip ke kontroléru (čtečce). Pokud je čip v databázi zhasne červená LED. Rozsvítí se zelená LED a po dobu nastavenou pro otevření zámku bliká a ozývá se zvuk bzučáku. Zámek je uvolněn (otevřen) na předem určenou dobu nebo do okamžiku spuštění dveřního senzoru.

V případě identifikátoru vstupujícího do pracovního prostoru čtečky, který není přítomen v databázi čtečky, červená LED zhasne a zelená LED dvakrát zabliká a ozvou se dvě pípnutí bzučáku. Kontrolér i čtečka se chovají stejně.

### Provozní prostředí.

Doporučená teplota vzduchu: -40 až +50°C.

Vlhkost: ≤ 98% při teplotě 25°C.

Pokud se provozní podmínky liší od výše uvedených, mohou se uživatelské parametry odchylovat od hodnot, uvedených v technických údajích. Doporučujeme čtečku neumísťovat na místa s přímým slunečním zářením, do prašného prostředí, do prostředí s kondenzující vodou, s výpary kyselin a žiravin a na přímý déšť.

### Záruka.

Na zařízení se vztahuje základní záruka 24 měsíců od data prodeje.

Záruka je neplatná, pokud:

není dodržován tento Návod k obsluze a instalaci

zařízení je mechanicky poškozené

na zařízení jsou viditelné stopy po expozici vlhkosti a agresivních chemikálií

elektrické části zařízení mají viditelné stopy cizího zásahu neoprávněných osob

elektrické části zařízení mají viditelné stopy poškození přepětím

V rámci aktivní záruky výrobce opraví zařízení nebo vymění poškozené součásti zdarma, pokud je porucha způsobena výrobní vadou.

### Obsah dodávky.

Čtečka MATRIX II EH ..... 1 ks

Návod k obsluze a instalaci .. 1 ks

(Návod je v elektronické podobě na [www.ironlogic.cz](http://www.ironlogic.cz).)



## Prohlášení o shodě EC.

Dodavatel zařízení v EU firma IRON LOGIC, SIA tímto prohlašuje, že zařízení MATRIX II EH odpovídá z hlediska elektromagnetické kompatibility směrnici 2014/30/EU a směrnici 2014/53/EU pro radiová zařízení. Shoda byla prokázána posouzením nezávislou autorizovanou osobou. Podklady jsou uloženy u dodavatele zařízení v EU.

## Upozornění pro naložení s použitým obalem.

V zájmu ochrany životního prostředí doporučujeme obal z výrobku odevzdat do příslušné sběrně na recyklaci.



Krabice  
Balící papír



PE sáčky  
PE fólie

## Upozornění pro naložení s dožitým výrobkem.

Tento symbol na výrobku nebo obalu znamená, že po skončení životnosti nesmí být elektrozařízení likvidováno společně s nevytríděným komunálním odpadem.



Za účelem správného zhodnocení je odevzdejte na místo určené pro sběr elektroodpadu. Další podrobnosti si vyžádejte od místního obecního úřadu, nejbližšího sběrného místa nebo zaměstnance prodejny, kde jste výrobek zakoupili. Správným nakládáním s elektrozařízením po uplynutí doby životnosti přispíváte k opětovnému použití a materiálovému zhodnocení odpadu. Tímto konáním pomůžete zachovat přírodní zdroje a přispějete k prevenci potenciálních negativních dopadů na životní prostředí a lidské zdraví.