

DOMTEL

Návod k obsluze a montáži.



Kontrolér Z5-R RELAY autonomní, relé

Základní informace.

Katalogové číslo: Z5-R-RELAY

**Název: Kontrolér Z5-R RELAY autonomní, relé
RFID kontrola vstupu IRON LOGIC**

Kontrolér Z5-R RELAY autonomní, relé je autonomní zařízení. Je určen pro instalaci v přístupových systémech. Lze k němu připojit kontaktní i bezkontaktní čtečku identifikátorů, výstupní tlačítko, externí zvukovou a světelnou (LED) signalizaci, dveřní kontakt. Umožňuje ovládat elektrický zámek. Zkratovací propojka slouží pro výběr provozního režimu kontroléru a typu elektrického zámku.

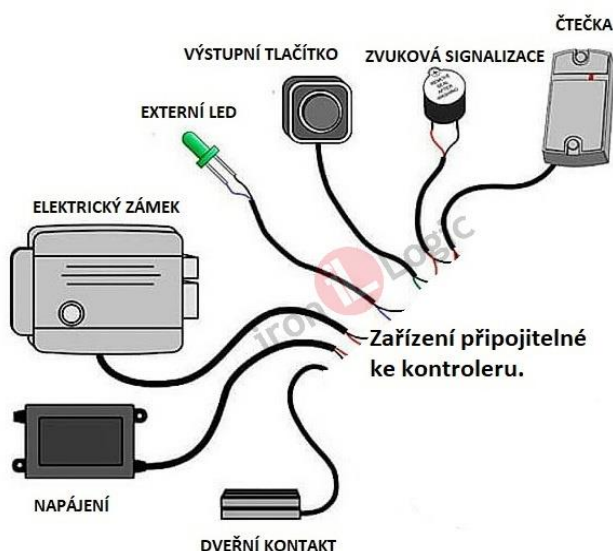
Popis.

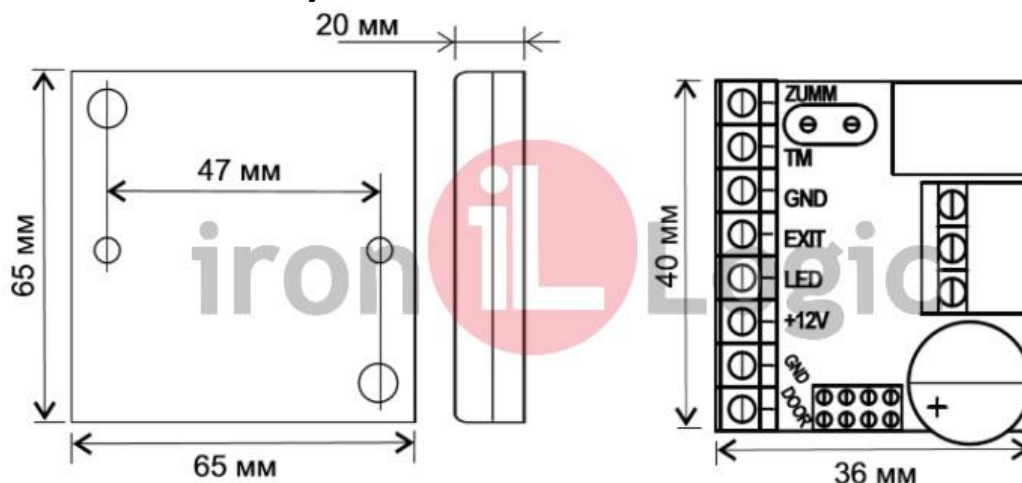
Kontrolér se dodává v dvou provedení:
Z-5R WIEGAND deska plošného spoje

Obrázek č. 1: Provedení Z-5R RELAY.



Obrázek č. 2: Externí zařízení připojitelná k Z-5R RELAY.



Obrázek č. 3: Rozměry Z-5R RELAY**Technické údaje.**

Jmenovité napájecí napětí +12 V DC, - 12 V DC

Provozní napájecí napětí.....8 až 18 V DC

Maximální proud v pohotovostním režimu 45 mA

Maximální počet identifikátorů v paměti kontroléru.....1364

Podpora pro dotykové identifikátoryDS1996L

Zvuková signalizace provozních stavů bzučák

Světelné signalizace provozních stavů LED dioda

Výstup pro zámekMIS FET tranzistor, -12 V, max. 5 A

Výstup pro externí zvukovou signalizaci -12 V, max 50 mA

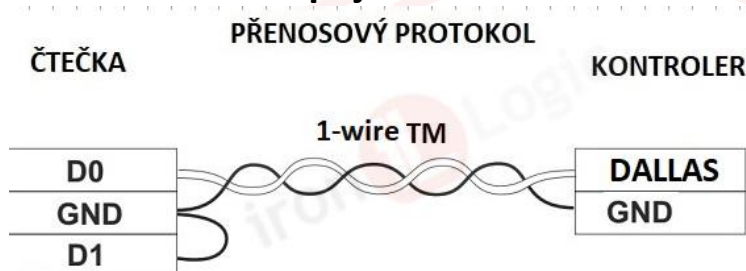
Výstup pro externí světelnou signalizaci +12 V, max 20 mA

Ke kontroléru lze připojit zámky elektromechanické i elektromagnetické.

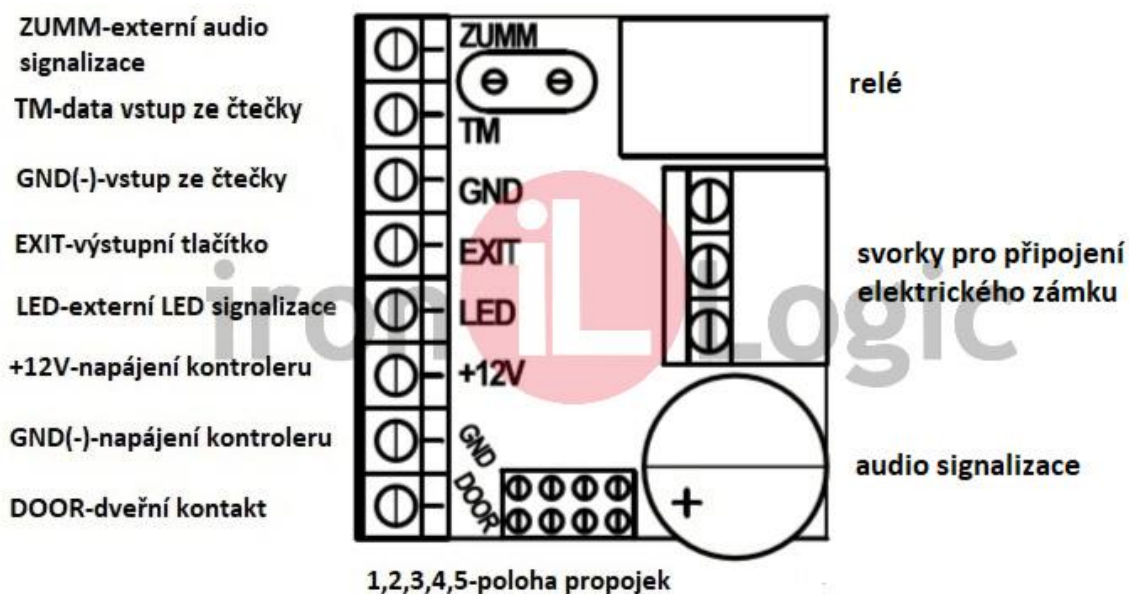
Čtečka čipů se připojuje protokolem 1-wire (TM)

Lze připojit čtečky s pracovní frekvencí 125 kHz, 13,56 MHz i čtečky pro čipy se zvýšenou ochranou proti kopírování, čtečky s pracovní frekvencí UHF 433,92 MHz, čtečky dotykových čipů iButton DALLAS.

Nastavitelná doba otevření elektrického zámku 0 až 220 s (tovární nastavení 3 s).

Montáž.**Obrázek č. 5: Propojení vodičů čtečka kontrolér.**

Obrázek č. 4: Připojovací svorky kontroléru Z-5R RELAY



Kontrolér Z-5R 5000 montujeme v přístupovém systému bez záznamu informací o použití čipu. Montáž provádějte při teplotách vzduchu min. 5°C.

Postup montáže je následující:

Propojte kontrolér a čtečku. Použijte kabel typu UTP (FTP) CAT 5E nebo CAT 6. Doporučujeme použít UTP (FTP) kabel s celoměděnými vodiči (BC). Kabely UTP (FTP) s hliníkovým (CCA) nebo ocelovým (CCS) jádrem mají horší přenosové vlastnosti. U čteček, které mají místo svorkovnice vodiče, propájejte a zaizolujte spoje vodičů.

Správné zapojení je indikováno zelenou LED diodou. U kontroléru, v jehož paměti jsou identifikátory, LED blikne a ozve se krátké pípnutí.

U kontroléru, v jehož paměti nejsou identifikátory, LED opakovaně bliká a ozývá se opakovaně krátké pípnutí (cca 16 s).

Doporučené vzdálenosti propojení čtečka-kontrolér:

přenosový protokol 1-wire (TM) délka kabelů do 15 m

Základní informace k externím zařízením:

Připojení externí audio signalizace (ZUMM) – bzučák s vestavěným generátorem, svorka ZUMM – GND (-), na bzučáku obvykle černý vodič, svorka +12 V na bzučáku obvykle červený vodič.

Připojení výstupního tlačítka (EXIT), svorka EXIT +12 V, svorka GND (-), při zapojení doporučeno použít kroucenou dvoulinku.

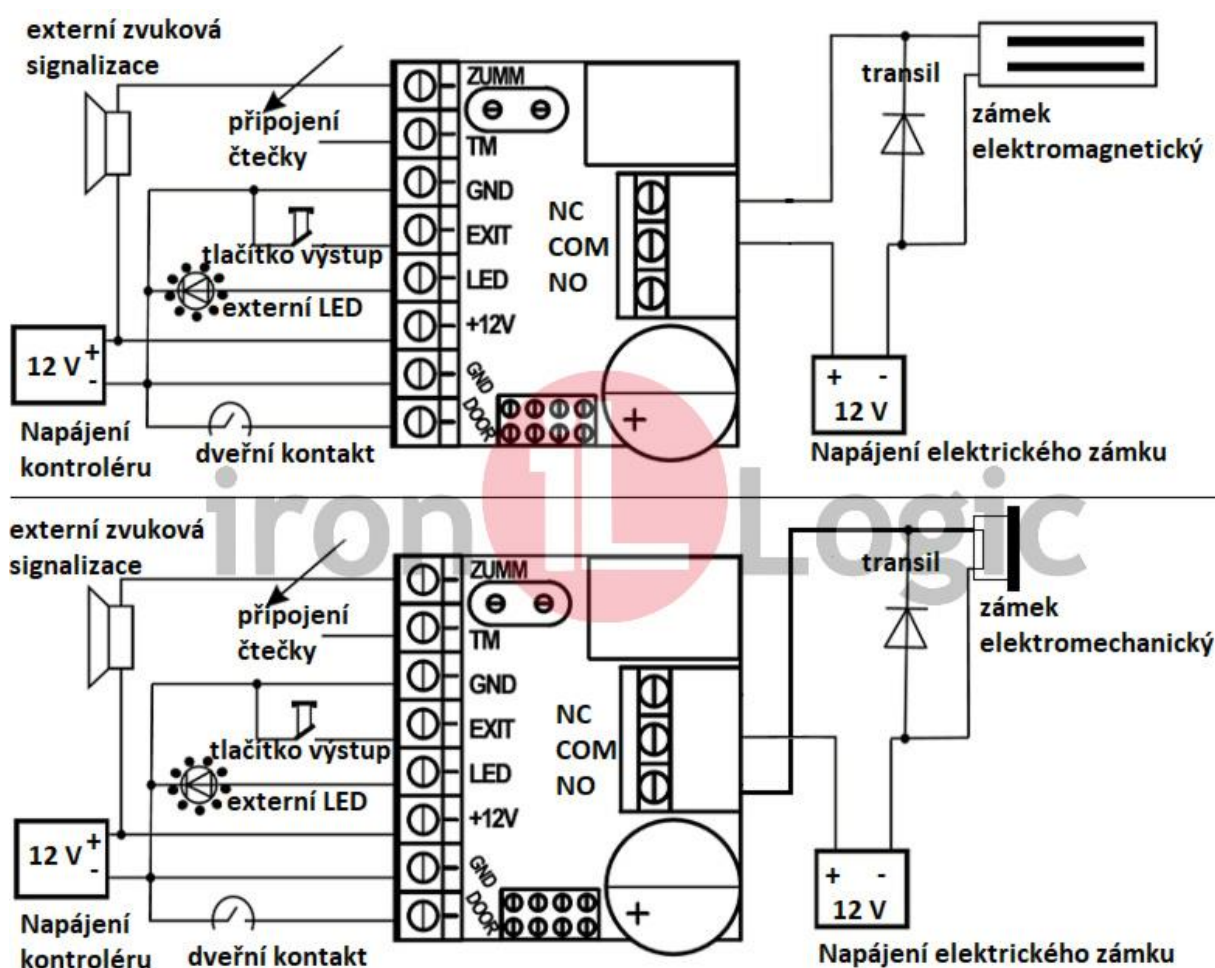
Připojení externí světelné signalizace (LED) – zapojení LED bez rezistorů, svorka LED +12 V, svorka GND (-).

Připojení elektrického zámku (LOCK) – svorka COM, NO, NC. Při zapojení doporučujeme použít bipolární transil nebo spínací relé (podle typu elektrického zámku). Věnujte pozornost výběru typu elektromagnetického zámku a jeho zapojení.

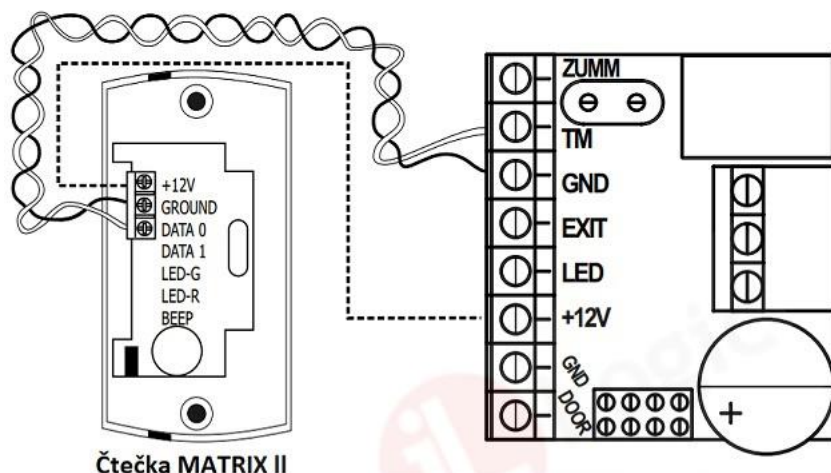
Svorka COM – vstup napájení, svorka NO – výstup ovládání elektromechanického zámku,
svorka NC-výstup ovládání elektromagnetického zámku.

Připojení dveřního kontaktu (DOOR), svorka DOOR +12 V, svorka GND (-), při zapojení doporučeno použít kroucenou dvoulinku. Využití podle způsobu

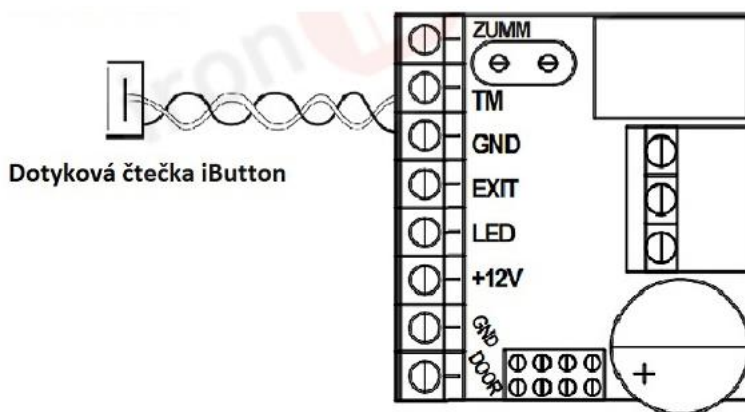
Obrázek č. 6: Zapojení kontroléru s externím zařízením.



Obrázek č. 14 Zapojení kontroléru a čtečky MATRIX II.



Obrázek č. 15 Zapojení kontroléru a dotykové čtečky iButton.



PROGRAMOVÁNÍ.

Programování kontroléru Z-5R 5000 je možno provést následujícími způsoby:

Programování pomocí MASTER KARTY.

Programování pomocí zkratovacích propojek.

Programování pomocí počítače.

Před zahájením programování kontroléru prosím zkontrolujte, zda je připojena kontaktní čtečka nebo bezkontaktní čtečka kompatibilní s protokolem TM.

Při popisu postupů programování budeme používat termín „čip“ (označení pro kartu, identifikátor, klíčenku, MASTER KARTU atp.). Dále budeme používat termín „přilož čip“ (označuje přiblížení čipu ke čtečce do vzdálenosti cca 2cm, která zaručuje spolehlivé přečtení identifikačních znaků z paměti čipu).

Programování pomocí MASTER KARTY.

Vytvoření MASTER KARTY.

Základním předpokladem vytvoření MASTER KARTY je prázdná paměť kontroléru (bez dat). Připojíme kontrolér k napájení. Zapojíme čtečku. Prázdná paměť kontroléru je potvrzena zvukovým signálem-po dobu cca 16 s se budou ozývat krátká pípnutí. Obsahuje-li paměť kontroléru data, ozve se jedno krátké pípnutí.

Vymazání paměti kontroléru.

Vytvořte zálohu dat v kontroléru. Vymažte data z kontroléru (obrázek č. 7, poloha propojky č.2 nebo pomocí software BASE Z 5R – vymazání paměti kontroléru Z-5R). Odpojte a znovu zapojte kontrolér se čtečkou. Po dobu cca 16 s se budou ozývat krátká pípnutí. Je aktivován režim „Add Master Key- vytvoření MASTER KARTY. V tomto časovém úseku přiložte čip. Ozve se krátké pípnutí. V paměti kontroléru je uloženo číslo čipu v podobě MASTER KARTY. Pokud chcete přidat více MASTER KARET, přikládejte další čipy v intervalech kratších než 16 sekund. Každý dotyk bude potvrzen krátkým pípnutím. Režim Add Master Key (přidat MASTER KARTU) bude ukončen automaticky po 16 s od posledního přiložení čipu ke čtečce. Ukončení bude potvrzeno čtyřmi krátkými pípnutími.

Pokud dojde ke ztrátě MASTER KARTY, může být nová MASTER KARTA vytvořena jen po vymazání celé paměti kontroléru. Před tím vytvořte zálohu dat v kontroléru (viz bod Programování pomocí počítače).

V následujícím textu je popsáno použití MASTER KARTY při programování.

Nastavení režimu programování.

Nastavení režimu programování provedeme pomocí MASTER KARTY, jejím krátkým (do <1 s) a dlouhým (cca 6 s) přiložením MASTER KARTY ke čtečce. Režim programování má časový limit cca 16 s od posledního přiložení čipu. Uplynutím této doby se kontrolér přepne do normálního provozního režimu. Toto je potvrzeno sérií čtyř krátkých pípnutí.

Režim 1. Přidat čip.

Přiložte MASTER KARTU ke čtečce – dlouhý dotyk. Po přiložení kontrolér krátce pípne-potvrzení rozpoznání MASTER KARTY. Poté se během 6 sekund ozve ještě jeden signál potvrzující aktivaci režimu **Přidat čip**. Odstraňte MASTER KARTU z prostoru čtečky.

Přiložením čipu ke čtečce ho přidáme do paměti kontroléru. Přidání čipu je potvrzeno krátkým pípnutím. Postup opakujeme pro přidání dalších čipů. Mezi jednotlivými kroky nesmí být prodleva delší než 16 sekund. Pokud se již čip nachází v paměti kontroléru, ozvou se dvě krátká pípnutí. Režim **Přidat čip** bude ukončen buď automaticky po 16 sekundách od posledního přiložení čipu nebo po dotyku MASTER KARTY.

Kontrolér potvrdí ukončení režimu Přidat čip prostřednictvím série čtyř krátkých pípnutí.

Režim 2. Přidat MASTER KARTU.

Přiložte MASTER KARTU ke čtečce – krátký dotyk. Po přiložení kontrolér krátce pípne-potvrzení rozpoznání MASTER KARTY. Poté během 6 sekund přiložte MASTER KARTU ještě jednou (dlouhý dotyk) ozvou se dvě krátká pípnutí potvrzující druhý kontakt MASTER KARTY. Poté se během 6 sekund ozve ještě jeden signál potvrzující aktivaci režimu Přidat MASTR KARTU. Odstraňte MASTER KARTU z prostoru čtečky.

Přiložením čipu ke čtečce ho přidáme do paměti kontroléru jako MASTER KARTU. Přidání MASTER KARTY je potvrzeno krátkým pípnutím. Postup opakujeme pro přidání dalších MASTER KARET. Mezi jednotlivými kroky nesmí být prodleva delší než 16 sekund. Pokud se již MASTER KARTA nachází v paměti kontroléru neozve se žádný signál.

Režim Přidat MASTER KARTU bude ukončen automaticky po 16 sekundách od posledního přiložení čipu. Kontrolér potvrdí ukončení režimu Přidat MASTER KARTU prostřednictvím série čtyř krátkých pípnutí.

Režim 3. Vymazat jednotlivé čipy.

Přiložte MASTER KARTU ke čtečce – krátký dotyk. Po přiložení kontrolér krátce pípne - potvrzení rozpoznání MASTER KARTY. Znovu přiložte MASTER KARTU ke čtečce – krátký dotyk. Po přiložení kontrolér dvakrát krátce pípne-potvrzení druhého dotyku MASTER KARTY. Poté během 6 sekund přiložte MASTER KARTU ještě jednou (dlouhý dotyk) ozvou se tři krátká pípnutí potvrzující třetí kontakt MASTER KARTY. Poté se během 6 sekund ozve ještě jeden signál potvrzující aktivaci režimu Vymazat jednotlivé čipy. Odstraňte MASTER KARTU z prostoru čtečky.

Přiložením čipu, který chceme vymazat, ke čtečce ho vymažeme z paměti kontroléru. Přiložení čipu ke čtečce je potvrzeno krátkým pípnutím. Postup opakujeme pro vymazání dalších čipů. Mezi jednotlivými kroky nesmí být prodleva delší než 16 sekund. Pokud se již čip nenachází v paměti kontroléru ozvou se dvě pípnutí.

Režim Vymazat jednotlivé čipy bude ukončen automaticky po 16 sekundách od posledního přiložení čipu nebo po dotyku MASTER KARTY. Kontrolér potvrdí ukončení režimu Vymazat jednotlivé čipy prostřednictvím série čtyř krátkých pípnutí.

Režim 4. Vymazat čipy včetně MASTER KARET.

Přiložte MASTER KARTU ke čtečce – krátký dotyk. Po přiložení kontrolér krátce pípne - potvrzení rozpoznání MASTER KARTY. Znovu přiložte (podruhé) MASTER KARTU ke čtečce – krátký dotyk. Po přiložení kontrolér dvakrát krátce pípne-potvrzení druhého dotyku MASTER KARTY. Znovu přiložte (potřetí) MASTER KARTU ke čtečce – krátký dotyk. Po přiložení kontrolér třikrát krátce pípne-potvrzení třetího dotyku MASTER KARTY.

Poté během 6 sekund přiložte MASTER KARTU ještě jednou (dlouhý dotyk) ozvou se čtyři krátká pípnutí potvrzující čtvrtý kontakt MASTER KARTY. Po 6 sekundách se ozve série krátkých pípnutí-signál potvrzující vymazání paměti kontroléru a režim programování byl ukončen. Odstraňte MASTER KARTU z prostoru čtečky.

Pokud znovu připojíme kontrolér na napájení automaticky přechází do režimu programování (vytvoření MASTER KARTY).

Režim 5. Programování doby otevření zámku.

Přiložte MASTER KARTU ke čtečce – krátký dotyk. Po přiložení kontrolér krátce pípne - potvrzení rozpoznání MASTER KARTY. Znovu přiložte (podruhé) MASTER KARTU ke čtečce – krátký dotyk. Po přiložení kontrolér dvakrát krátce pípne-potvrzení druhého dotyku MASTER KARTY. Znovu přiložte (potřetí) MASTER KARTU ke čtečce – krátký dotyk. Po přiložení kontrolér třikrát krátce pípne-potvrzení třetího dotyku MASTER KARTY.

Znovu přiložte (počtvrté) MASTER KARTU ke čtečce – krátký dotyk. Po přiložení kontrolér čtyřikrát krátce pípne-potvrzení čtvrtého dotyku MASTER KARTY.

Kontrolér přejde do režimu Programování doby otevření zámku.

Poté během 6 sekund od přiložení posledního čipu ke čtečce stiskněte a

podržte tlačítko zapojené na svorku EXIT na dobu nutnou pro otevření zámku.

Po uvolnění tlačítka se ozve sérii krátkých pípnutí. Kontrolér uloží čas do paměti a opustí režim programování.

Programování pomocí zkratovacích propojek.

Zkratovací propojky (dále jen propojky) slouží k rychlému programování a nastavení uživatelských funkcí kontroléru. Základní informace k poloze propojek je na Obrázku č. 7.

Pozice č.1 – Vypojení relé.

Pozice propojky č. 1 umožňuje vypojit činnost relé.

Umístěte propojku na pozici č. 1. Změnu umístění propojky můžete provést při zapojeném napájení kontroléru.

Pozice č.2 – Vymazání paměti kontroléru.

Pozice propojky č. 2 umožňuje vymazání paměti kontroléru.

Umístěte propojku na pozici č. 2. Změnu umístění propojky můžete provést jen při odpojeném napájení kontroléru. Znovu zapojte napájení kontroléru. Po vymazání všech dat z paměti kontroléru se ozve série krátkých pípnutí. Všechny čipy jsou vymazány. Čas otevření elektrického zámku je změněn na tovární nastavení (3 sekundy).

Pozice č.3 – Přidat čip.

Pozice propojky č. 3 umožňuje přidat další čipy do paměti kontroléru.

Umístěte propojku na pozici č. 3. Změnu umístění propojky můžete provést jen při odpojeném napájení kontroléru. Znovu zapojte napájení kontroléru. Po zaznění zvukového signálu můžete přidávat další čipy do paměti kontroléru. Přidání provedeme krátkým přiložením čipu ke čtečce. Režim programování má časový limit cca 16 s od posledního přiložení čipu. Uplynutím této doby je možnost přidávání čipů ukončena. Toto je potvrzeno sérii krátkých pípnutí.

Pozice č.4 – Zapojení relé.

Pozice propojky č. 4 umožňuje činnost relé (lze připojit elektrický zámek).

Umístěte propojku na pozici č. 4. Změnu umístění propojky můžete provést při zapojeném napájení kontroléru.

Relé pracuje ve dvou režimech:

1. Otevření elektrického zámku je aktivováno příchodem napětí na svorku NO relé. Elektrický zámek je otevřen po dobu příchodu napětí. Bez napětí je zámek uzavřen (např. zámek elektromechanický, otvírač tzv. bzučák).
2. Otevření elektrického zámku je aktivováno vypnutím napětí na svorce NC relé. Elektrický zámek je otevřen po dobu vypnutí napětí. Po příchodu napětí je zámek uzavřen (např. elektromagnetický zámek, reverzní elektrické zámky).

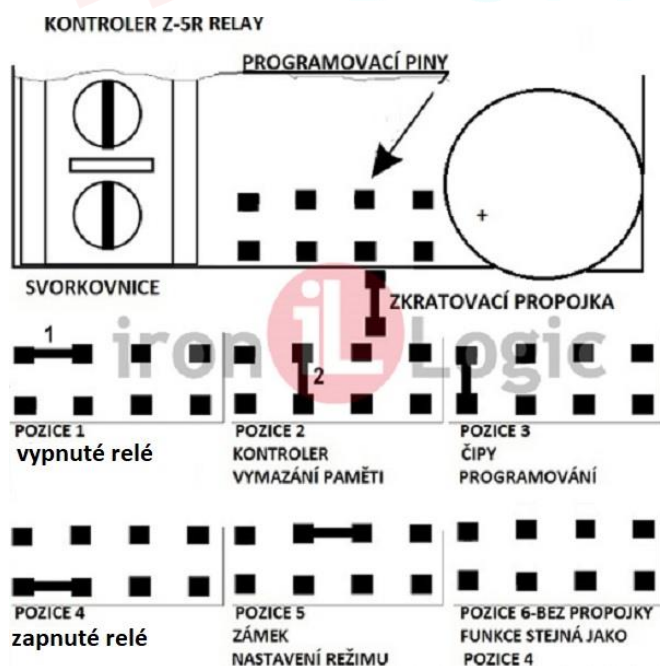
Pozice č.5

Nepoužívat.

Pozice č. 6 bez propojky.

Funkce je stejná jako při pozici propojky č.4.

Obrázek č. 7: Poloha zkratovací propojky kontroléru Z-5R RELAY



Přepínání funkcí otevřeno zavřeno je doprovázeno zvukovým signálem.

Otevřeno na zavřeno.....jeden krátký signál

Zavřeno na otevřeno.....čtyři krátké signály

Při zapojení elektrického zámku používejte transil, který je součástí balení kontroléru.

Programování pomocí počítače.

Programování provádíme pomocí softwaru BASE Z-5R. Jde o načítání čipů do software BASE Z-5 R, o načítání databáze čipů z počítače do paměti kontroléru nebo ukládání této databáze z paměti kontroléru do počítače, vymazání paměti kontroléru, export a import databází včetně zálohování. Jednotlivé funkce jsou patrné z úvodní obrazovky SW. Při každém novém připojení stolní čtečky nebo adapteru nastavte USB port, na kterém je zařízení připojeno (horní lišta „Nastavení“). Software je v češtině. SW umožňuje adresnou administraci čipů (přidávání, mazání, blokování) a nastavení času otevření elektrického zámku. Všechny funkce jsou patrné ze základních obrazovek software.

Programování lze rozdělit do tří kroků:

Instalace software BASE Z-5R.

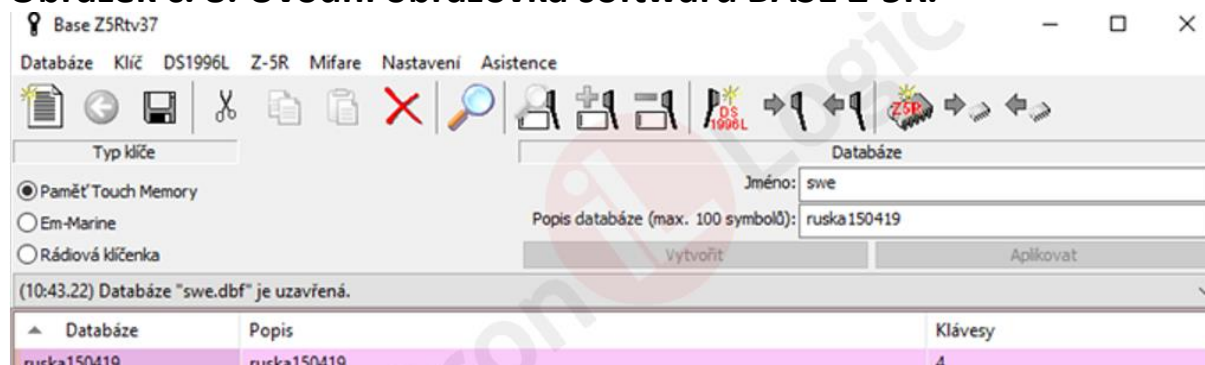
Načtení čipů do SW PC.

Nahrání databáze z PC do kontroléru.

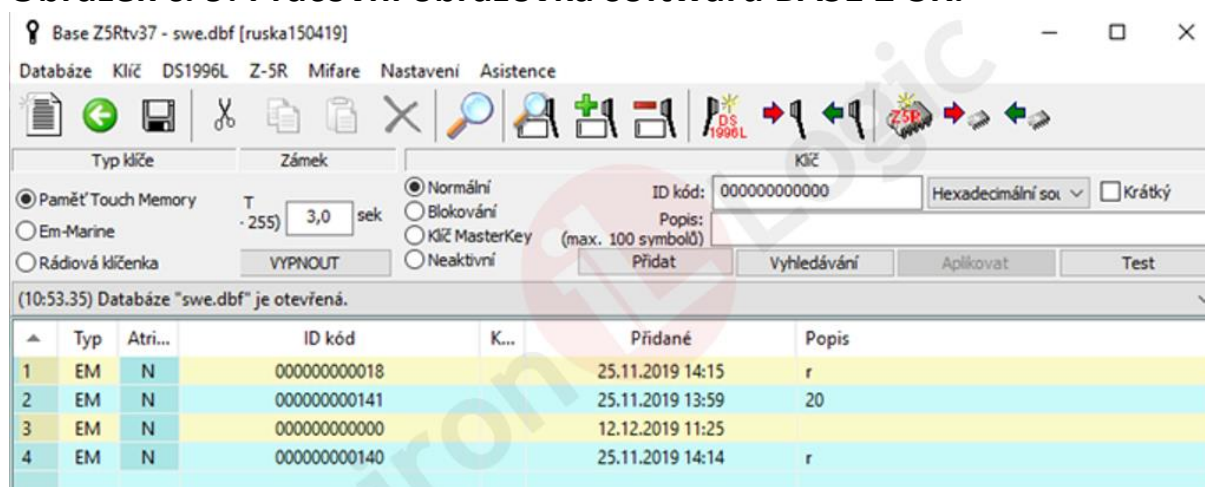
Instalace software BASE Z-5R.

Nainstalujeme do počítače (dále jen PC) software BASE Z-5R (dále jen SW) a ovladače z příloženého datového nosiče.

Obrázek č. 8: Úvodní obrazovka softwaru BASE Z-5R.



Obrázek č. 9: Pracovní obrazovka softwaru BASE Z-5R.



Načtení čipů do PC software BASE Z-5 R.

Načítání čipů do software BASE Z-5 R je možné provést:

Načítací čtečka Z-2 USB

Načítací čtečka Z-2 USB MF

Načítací čtečka Z-2 USB EHR

Adaptér Z-2 BASE a zapojené čtečky

Načítací čtečka Z-2 USB

Čtečka je propojena s počítačem kabelem USB (je součástí dodávky čtečky).

LED na čtečce svítí červeně.

Otevřeme SW. Nastavíme režim přidávání klíčů.

Červená LED je vždy rozsvícena, když není v pracovním prostoru čtečky žádný identifikátor.

V případě identifikátoru vstupujícího do pracovního prostoru čtečky červená LED zhasne a poté se rozsvítí zelená LED. Po odstranění čipu z pracovního prostoru čtečky se LED opět rozsvítí červeně.

Změna barvy LED (červená-zelená) je doprovázena zvukovou signalizací.

Načítací čtečka Z-2 USB MF

Čtečka je propojena s počítačem kabelem USB (je součástí dodávky čtečky).

Světelná a zvuková indikace provozu čtečky.

LED na čtečce svítí červeně.

Otevřeme SW. Nastavíme režim přidávání klíčů.

Červená LED je vždy rozsvícena, když není v pracovním prostoru čtečky žádný identifikátor.

V případě identifikátoru vstupujícího do pracovního prostoru čtečky červená LED zhasne a poté se rozsvítí zelená LED. Po odstranění čipu z pracovního prostoru čtečky se LED opět rozsvítí červeně.

Změna barvy LED (červená-zelená) je doprovázena zvukovou signalizací.

Načítací čtečka Z-2 USB EHR

Čtečka je propojena s počítačem kabelem MICRO USB (je součástí dodávky čtečky).

LED na čtečce svítí červeně.

Světelná a zvuková indikace provozu čtečky.

Otevřeme SW. Nastavíme režim přidávání klíčů.

LED na čtečce se rozsvítí zeleně.

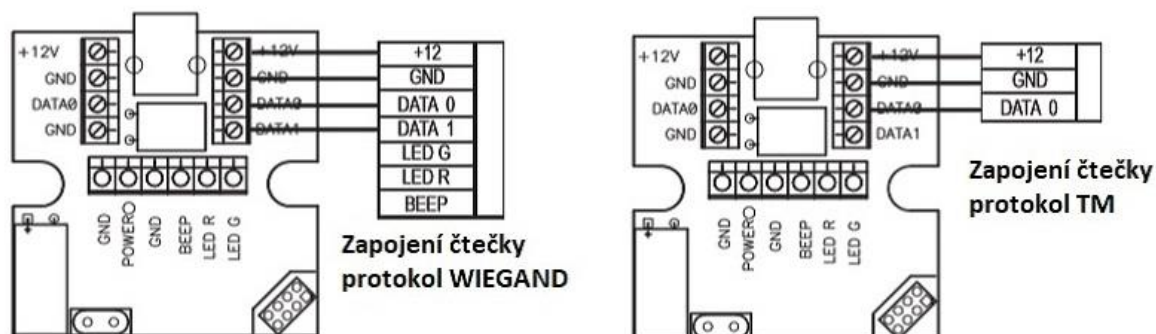
Přiložíme čip ke čtečce. Zelená LED začne blikat. Po odstranění čipu z pracovního prostoru čtečky LED svítí nepřerušovaně zeleně.


Při ukončení práce se SW se LED na čtečce rozsvítí červeně.

Obrázek č. 10: Načítání čipů do software BASE Z-5 R.



Obrázek č. 11: Adaptér Z-2 BASE a zapojené čtečky



Otevřeme SW v PC (obvykle je na obrazovce ikonka ). Vytvoříme a otevřeme databázi. Adaptér spotřebovává poměrně hodně proudu z portu PC USB. Doporučujeme provést připojení adapteru k PC pomocí kabelu, který je dodáván se zařízením. Použití jiných kabelů nezaručuje jeho správnou funkci.

Nahrání databáze z PC do kontroléru.

Zahrnuje následující operace
 načítání databáze čipů z počítače do paměti kontroléru nebo ukládání této databáze z paměti kontroléru do počítače
 vymazání paměti kontroléru
 export a import databází včetně zálohování.

Práci s kontrolérem zajišťujeme pomocí:

Adapter Z-2 BASE

Čtečka Z-2 USB EHR

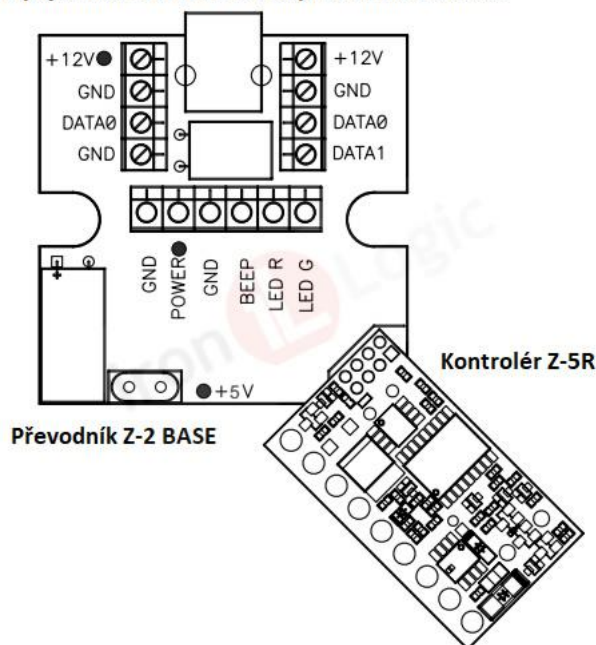
Adapter Z-2 BASE

Adaptér spotřebovává poměrně hodně proudu z portu PC USB. Doporučujeme provést připojení adaptéru k PC pomocí kabelu, který je dodáván se zařízením. Použití jiných kabelů nezaručuje jeho správnou funkci.

Adaptér je vybaven zástrčkou nazvanou Socket 1. Zástrčka zajišťuje napájení pro připojený kontrolér. Umožňuje výměnu dat mezi kontrolérem a PC. Doba životnosti adaptéru se odhaduje asi na 200 připojení. Připojení může být provedeno kdykoliv.

Obrázek č. 12: Adaptér Z-2 BASE a zapojení kontroléru Z-5 R

Připojení kontroléru Z-5R na převodník Z-2 BASE



Čtečka Z-2 USB EHR

Čtečku můžeme využít i pro programování autonomních kontrolérů

MATRIX II K, Z-5R, Z-5R 5000, Z-5R RELAY a Z-5R RELAY WIEGAND.

Čtečka je propojena s počítačem kabelem MICRO USB (je součástí dodávky čtečky). LED na čtečce svítí červeně.

Kontrolér je připojen ke čtečce kabelem RJ 45/SOKET1. Kabel zajišťuje napájení pro připojený kontrolér. Umožňuje výměnu dat mezi kontrolérem a PC.

Otevřeme SW. Nastavíme režim přidávání klíčů. LED na čtečce se rozsvítí zeleně.

V SW nastavíme danou operaci SW-kontrolér. Při přenosu dat zelená LED bliká.

Po ukončení přenosu dat, LED svítí nepřerušovaně zeleně. Při ukončení práce se SW se LED na čtečce rozsvítí červeně.

Obrázek č.13: Načítací čtečka Z-2 USB EHR a zapojení kontroléru



PROVOZ KONTROLÉRU.

Je zapojen kontrolér a čtečka. Přiblížíme čip ke čtečce.

V případě identifikátoru vstupujícího do pracovního prostoru čtečky, který je v databázi kontroléru, zelená LED bliká a ozývá se zvuk bzučáku, zámek je uvolněn (otevřen) na předem určenou dobu nebo do okamžiku spuštění dveřního senzoru.

V případě identifikátoru vstupujícího do pracovního prostoru čtečky, který není přítomen v databázi kontroléru, zelená LED dvakrát zabliká a ozvou se dvě pípnutí bzučáku.

Provozní prostředí.

Doporučená teplota vzduchu: -30 až +40°C.

Vlhkost: ≤ 80% při teplotě 25°C.

Pokud se provozní podmínky liší od výše uvedených, mohou se uživatelské parametry odchylovat od hodnot, uvedených v technických údajích.

Neumísťovat kontrolér do prašného prostředí, do prostředí s kondenzující vodou, s výpary kyselin a žíravín a na přímý déšť.

Záruka.

Na zařízení se vztahuje základní záruka 24 měsíců od data prodeje.

Záruka je neplatná, pokud:

není dodržován tento Návod k obsluze a instalaci

zařízení je mechanicky poškozené

na zařízení jsou viditelné stopy po expozici vlhkosti a agresivních chemikálií

elektrické části zařízení mají viditelné stopy cizího zásahu neoprávněných osob

elektrické části zařízení mají viditelné stopy poškození přepětím V rámci aktivní

záruky výrobce opraví zařízení nebo vymění poškozené součásti zdarma, pokud je porucha způsobena výrobní vadou.

Obsah dodávky.

Kontrolér Z-5R RELAY..... 1 ks
Návod k obsluze a instalaci 1 ks (www.ironlogic.cz)
(Návod je v elektronické podobě na www.ironlogic.cz.)



Prohlášení o shodě EC.

Dodavatel zařízení v EU firma IRON LOGIC, SIA tímto prohlašuje, že zařízení Z-2 USB odpovídá z hlediska elektromagnetické kompatibility směrnici 2014/30/EU a směrnici 2014/53/EU pro radiová zařízení. Shoda byla prokázána posouzením nezávislou autorizovanou osobou. Podklady jsou uloženy u dodavatele zařízení v EU.

Upozornění pro naložení s použitým obalem.

V zájmu ochrany životního prostředí doporučujeme obal z výrobku odevzdat do příslušné sběrný na recyklaci.



Krabice
Balící papír



PE sáčky
PE fólie

Upozornění pro naložení s dožitým výrobkem.

Tento symbol na výrobku nebo obalu znamená, že po skončení životnosti nesmí být elektrozařízení likvidováno společně s nevytříděným komunálním odpadem.



Za účelem správného zhodnocení je odevzdejte na místo určené pro sběr elektroodpadu. Další podrobnosti si vyžádejte od místního obecního úřadu, nejbližšího sběrného místa nebo zaměstnance prodejny, kde jste výrobek zakoupili. Správným nakládáním s elektrozařízeními po uplynutí doby životnosti přispíváte k opětovnému použití a materiálovému zhodnocení odpadu. Tímto konáním pomůžete zachovat přírodní zdroje a přispějete k prevenci potenciálních negativních dopadů na životní prostředí a lidské zdraví.