



DOMTEL



Návod k obsluze a montáži.



Čtečka CP-Z 2MF-SS chráněná

Základní informace.

Katalogové číslo: CP-Z-2MF-SS

**Název: Čtečka CP-Z 2MF-SS Wiegand-26 Wiegand-34, 1-wire(TM) povrchová
13,56 MHz MIFARE RFID kontrola vstupu IRON LOGIC**

Čtečka CP-Z 2MF-SS je určena pro bezkontaktní čtení čísel identifikátorů (karty, klíčenky atp.) MIFARE (standard ISO 14443-A), a také pro čtení a zápis chráněných sektorů paměti identifikátorů MIFARE 1K, 4K a Ultra Light.

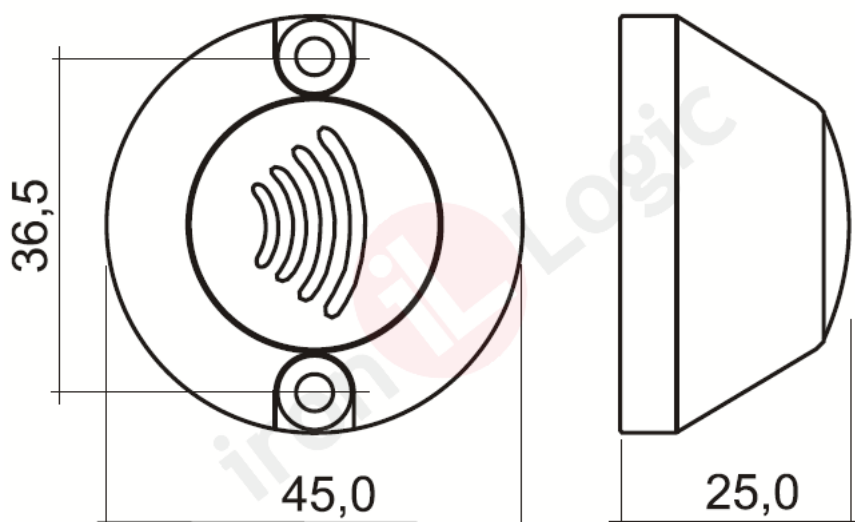
Použití pro instalaci v systémech se zvýšenou ochranou čipů proti kopírování.

Popis.

Čtečka CP-Z 2MF-SS má dobrou mechanickou odolnost. Sestává z plastového lakovaného krytu s otvory (ABS)-vlastní čtečka, která je zalita ve hmotě s dostatečnou odolností proti prachu a vodě a elektroniky. Antivandal kryt je vyroben z polykarbonátu a siluminu). Barva krytu čtečky je šedá kovová a antivandal krytu černá. Je vhodná do interiéru i exteriéru. Lze ji snadno umístit na dveře a zárubně, do vstupních portálů bytových objektů, tlačítkových tabel systémů domácích telefonů a domovních videotelefonů. Je dostatečně spolehlivá i při montáži na kovové povrchy. Vestavěná LED dioda indikuje provozní stavy. Součástí čtečky jsou připojovací šrouby a jejich krytky. Čtečka má cca 20 cm dlouhé barevné propojovací vodiče, které usnadňují montáž.

Použití pro instalaci v systémech se zvýšenou ochranou čipů proti kopírování.

Obrázek č.1: Rozměry čtečky.



Obrázek č. 2: Sestava čtečky CP-Z 2MF-S**Technické údaje.**

Pracovní frekvence: 13,56 MHz.

Typy používaných identifikátorů: MIFARE Classic 1K, MIFARE Classic 4K, MIFARE Ultra Light

Provedení identifikátoru: klíčenka, karta, čip atp.

Vzdálenost čtení: do 3 cm

Čtecí protokol: 1-wire (TM), Wiegand-26, Wiegand-34

Napájecí napětí: 12 V DC

Maximální proud v pohotovostním režimu: 40 mA

Použití pro instalaci v systémech se zvýšenou ochranou čipů proti kopírování.

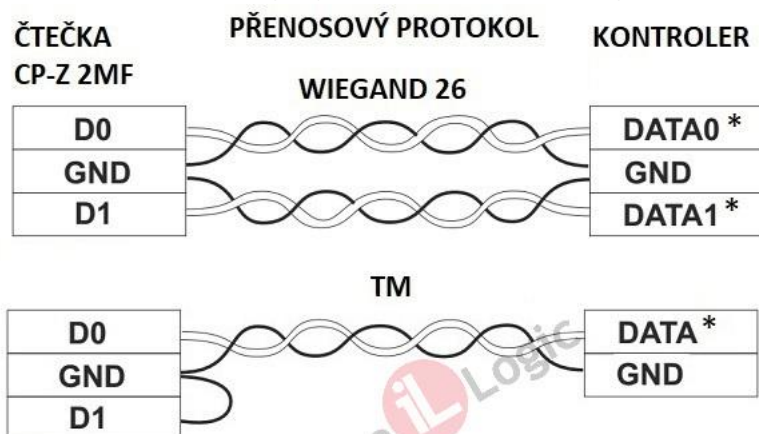
Montáž.

Čtečka se montuje na plochém povrchu. Montáž provádějte při teplotách vzduchu min.5°C.

Postup montáže je následující:

Označte a vyvrtejte montážní otvory. Přišroubujte čtečku. Připojte propojovací vodiče (UTP) kontrolér-čtečka k vodičům čtečky. Propájejte a zaizolujte spoje vodičů. Správné zapojení je indikováno rozsvícením červené LED diody čtečky. Propojení čtečky a kontroléru zajistěte kabelem typu UTP (FTP) CAT 5E nebo CAT 6. Doporučujeme použít UTP (FTP) kabel s celoměděnými vodiči (BC). Kable UTP (FTP) s hliníkovým (CCA) nebo ocelovým (CCS) jádrem mají horší přenosové vlastnosti.

Obrázek č. 3: Zapojení vodičů čtečky.



Barevné označení vodičů čtečky:

D0.....zelený
 D1.....bílý
 + 12 V.....červený
 GND.....černý
 LED.....žlutý

* OBECNÉ OZNAČENÍ

(KONKRÉTNÍ OZNAČENÍ JE RŮZNÉ U JEDNOTLIVÝCH KONTROLERŮ)

Doporučené vzdálenosti propojení čtečka-kontrolér:

přenosový protokol TM – délka kabelů do 15 m

přenosový protokol Wiegand-26 – délka kabelů do 30 m

PROVOZ ČTEČKY.

Pohotovostní režim, při správném zapojení čtečky, LED dioda svítí trvale červeně.

Světelná indikace provozu čtečky.

Červená LED je vždy rozsvícena, když není v pracovním prostoru čtečky žádný identifikátor.

V případě naprogramovaného identifikátoru vstupujícího do pracovního prostoru čtečky červená LED na krátkou dobu zhasne a poté se znovu zapne.

Pokud je ke čtečce přiblížen neinicializovaný identifikátor červená LED dvakrát opakovaně na chvíli zhasne a poté se znovu zapne.

Podrobně je chování LED diody ve čtečce uvedeno u jednotlivých kontrolérů.

Může se lišit od výše uvedeného textu.

Použití pro instalaci v systémech se zvýšenou ochranou čipů proti kopírování.

Provozní prostředí.

Doporučená teplota vzduchu: -40 až +50°C.

Vlhkost: ≤ 98% při teplotě 25°C.

Pokud se provozní podmínky liší od výše uvedených, mohou se uživatelské parametry odchylovat od hodnot, uvedených v technických údajích.

Doporučujeme čtečku neumísťovat na místa s přímým slunečním zářením, do prašného prostředí, do prostředí s kondenzující vodou, s výpary kyselin a žiravin a na přímý déšť.

Záruka.

Na zařízení se vztahuje základní záruka 24 měsíců od data prodeje.

Záruka je neplatná, pokud:

není dodržován tento Návod k obsluze a instalaci

zařízení je mechanicky poškozené

na zařízení jsou viditelné stopy po expozici vlhkosti a agresivních chemikálií

elektrické části zařízení mají viditelné stopy cizího zásahu neoprávněných osob

elektrické části zařízení mají viditelné stopy poškození přepětím

V rámci aktivní záruky výrobce opraví zařízení nebo vymění poškozené součásti zdarma, pokud je porucha způsobena výrobní vadou.

Obsah dodávky.

Čtečka CP-Z 2MF-SS..... 1 ks

Pojistná matice 1 ks

Návod k obsluze a instalaci .. 1 ks

(Návod je v elektronické podobě na www.ironlogic.cz.)

Chráněné čtečky a čipy se dodávají na základě objednávky.



Prohlášení o shodě EC.

Dodavatel zařízení v EU firma IRON LOGIC, SIA tímto prohlašuje, že zařízení CP-Z 2MF-S odpovídá z hlediska elektromagnetické kompatibility směrnici 2014/30/EU a směrnici 2014/53/EU pro radiová zařízení. Shoda byla prokázána posouzením nezávislou autorizovanou osobou. Podklady jsou uloženy u dodavatele zařízení v EU.

Upozornění pro naložení s použitým obalem.

V zájmu ochrany životního prostředí doporučujeme obal z výrobku odevzdat do příslušné sběrný na recyklaci.



Krabice
Balící papír



PE sáčky
PE fólie

Upozornění pro naložení s dožitým výrobkem.

Tento symbol na výrobku nebo obalu znamená, že po skončení životnosti nesmí být elektrozařízení likvidováno společně s nevytríděným komunálním odpadem.



Za účelem správného zhodnocování je odevzdejte na místo určené pro sběr elektroodpadu. Další podrobnosti si vyžádejte od místního obecního úřadu, nejbližšího sběrného místa nebo zaměstnance prodejny, kde jste výrobek zakoupili. Správným nakládáním s elektrozařízením po uplynutí doby životnosti přispíváte k opětovnému použití a materiálovému zhodnocení odpadu. Tímto konáním pomůžete zachovat přírodní zdroje a přispějete k prevenci potenciálních negativních dopadů na životní prostředí a lidské zdraví.