

DOMTEL

Návod k obsluze a montáži.



Čtečka CP-Z 2 EP

Základní informace.

Katalogové číslo: CP-Z-2-EP

Název: Čtečka CP-Z 2 EP Wiegand-26, 1-wire (TM) zapuštěná

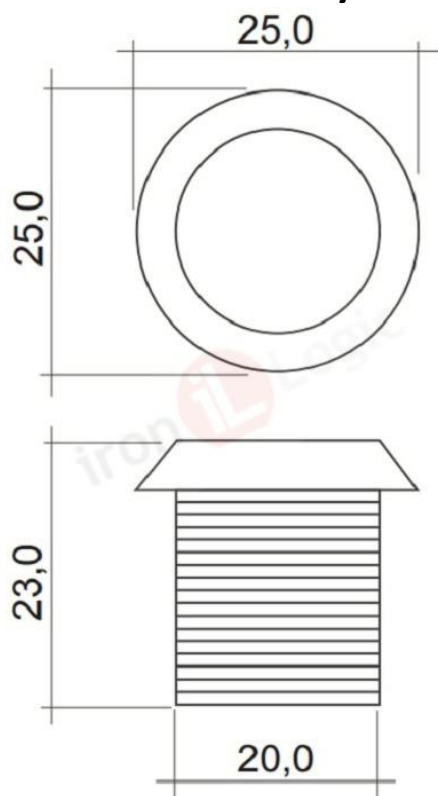
125 kHz EM MARINE RFID kontrola vstupu IRON LOGIC

Čtečka CP-Z 2EP je určena pro bezkontaktní čtení čísel identifikátorů (karty, klíčenky atp.) EM-MARINE.

Popis.

Čtečka CP-Z 2 EP má dobrou mechanickou odolnost. Sestává z plastového lakovaného krytu a elektroniky, která je zalita ve hmotě s dostatečnou odolností proti prachu a vodě. Barva krytu je šedá kovová. Je vhodná do interiéru i exteriéru. Lze ji snadno umístit na dveře a zárubně, do vstupních portálů bytových objektů, tlačítkových tabel systémů domácích telefonů a domovních videotelefonů. Je dostatečně spolehlivá i při montáži na kovové povrchy. Vestavěná LED dioda indikuje provozní stavy. Součástí čtečky je pojistná matice a cca 20 cm dlouhé barevné propojovací vodiče, které usnadňují montáž.

Obrázek č.1: Rozměry čtečky.



Obrázek č. 2: Pojistná matice.



Technické údaje.

Pracovní frekvence: 125 kHz.

Typy používaných identifikátorů: EM-MARINE.

Provedení identifikátoru: klíčenka, karta, čip atp.

Vzdálenost čtení: do 4 cm

Čtecí protokol: 1-wire (TM), Wiegand-26

Napájecí napětí: 12 V DC

Maximální proud v pohotovostním režimu: 35 mA

Montáž.

Čtečka se montuje na plochém povrchu. Montáž provádějte při teplotách vzduchu min.5°C.

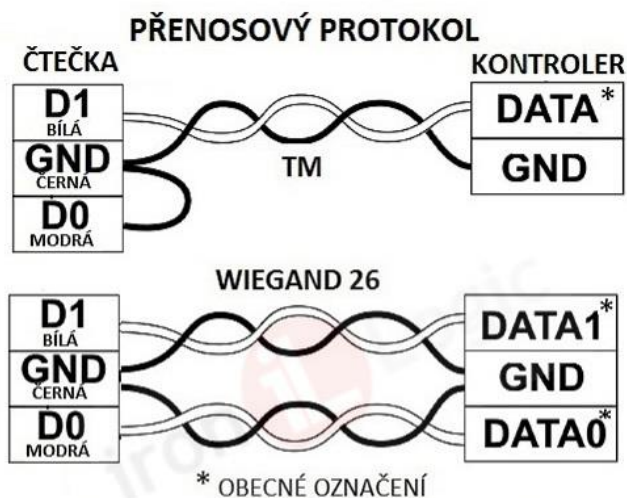
Postup montáže je následující:

Označte a vyvrtejte otvor 20 mm.

Vložte čtečku do otvoru a zajistěte ji na zadní straně pojistnou maticí. Připojte propojovací vodiče (UTP) kontrolér-čtečka k vodičům čtečky. Propájejte a zaizolujte spoje vodičů. Správné zapojení je indikováno rozsvícením červené LED diody čtečky.

Zapojení čtečky a kontroléru zajistěte kabelem typu UTP (FTP)CAT 5E nebo CAT6. Doporučujeme použít UTP (FTP) kabel s celoměděnými vodiči (BC). Kabely UTP (FTP) s hliníkovým (CCA) nebo ocelovým (CCS) jádrem mají horší přenosové vlastnosti.

Obrázek č. 3: Zapojení vodičů čtečky.



(KONKRÉTNÍ OZNAČENÍ JE RŮZNÉ U JEDNOTLIVÝCH KONTROLERŮ)

Barevné označení vodičů čtečky:

D 1bílá
 DOmodrá
 GNDčerná
 + 12 V DCčervená
 LEDhnědá *

* vypnutí LED - přestřižení hnědého vodiče

Doporučené vzdálenosti propojení čtečka-kontrolér:

přenosový protokol TM – délka kabelů do 15 m

přenosový protokol Wiegand-26 – délka kabelů do 30 m

PROVOZ ČTEČKY.

Pohotovostní režim, při správném zapojení čtečky, LED dioda svítí trvale červeně.

Světelná indikace provozu čtečky.

Červená LED je vždy rozsvícena, když není v pracovním prostoru čtečky žádný identifikátor.

V případě naprogramovaného identifikátoru vstupujícího do pracovního prostoru čtečky červená LED na krátkou dobu zhasne a poté se znovu zapne.

Pokud je ke čtečce přiblížen neinicializovaný identifikátor červená LED dvakrát opakovaně na chvíli zhasne a poté se znovu zapne.

Podrobně je chování LED diody ve čtečce uvedeno u jednotlivých kontrolérů. Může se lišit od výše uvedeného textu.

Provozní prostředí.

Doporučená teplota vzduchu: -40 až +50°C.

Vlhkost: ≤ 98% při teplotě 25°C.

Pokud se provozní podmínky liší od výše uvedených, mohou se uživatelské parametry odchylovat od hodnot, uvedených v technických údajích.

Doporučujeme čtečku neumísťovat na místa s přímým slunečním zářením, do prašného prostředí, do prostředí s kondenzující vodou, s výpary kyselin a žiravin a na přímý déšť.

Záruka.

Na zařízení se vztahuje základní záruka 24 měsíců od data prodeje.

Záruka je neplatná, pokud:

není dodržován tento Návod k obsluze a instalaci

zařízení je mechanicky poškozené

na zařízení jsou viditelné stopy po expozici vlhkosti a agresivních chemikálií

elektrické části zařízení mají viditelné stopy cizího zásahu neoprávněných osob

elektrické části zařízení mají viditelné stopy poškození přepětím

V rámci aktivní záruky výrobce opraví zařízení nebo vymění poškozené součásti zdarma, pokud je porucha způsobena výrobní vadou.

Obsah dodávky.

Čtečka CP-Z 2 EP. 1 ks

Pojistná matice 1 ks

Návod k obsluze a instalaci .. 1 ks

(Návod je v elektronické podobě na www.ironlogic.cz.)



Prohlášení o shodě EC.

Dodavatel zařízení v EU firma IRON LOGIC, SIA tímto prohlašuje, že zařízení CP-Z 2 EP odpovídá z hlediska elektromagnetické kompatibility směrnici 2014/30/EU a směrnici 2014/53/EU pro radiová zařízení. Shoda byla prokázána posouzením nezávislou autorizovanou osobou. Podklady jsou uloženy u dodavatele zařízení v EU.

Upozornění pro naložení s použitým obalem.

V zájmu ochrany životního prostředí doporučujeme obal z výrobku odevzdat do příslušné sběrný na recyklaci.



Krabiče
Balící papír



PE sáčky
PE fólie

Upozornění pro naložení s dožitým výrobkem.

Tento symbol na výrobku nebo obalu znamená, že po skončení životnosti nesmí být elektrozařízení likvidováno společně s nevytríděným komunálním odpadem.



Za účelem správného zhodnocování je odevzdejte na místo určené pro sběr elektroodpadu. Další podrobnosti si vyžádejte od místního obecního úřadu, nejbližšího sběrného místa nebo zaměstnance prodejny, kde jste výrobek zakoupili. Správným nakládáním s elektrozařízením po uplynutí doby životnosti přispíváte k opětovnému použití a materiálovému zhodnocení odpadu. Tímto konáním pomůžete zachovat přírodní zdroje a přispějete k prevenci potenciálních negativních dopadů na životní prostředí a lidské zdraví.